

# Inspiron 20

3000 Series

## Quick Start Guide

Priručnik za brzi početak rada

Ghid de pornire rapidă

Priručnik za brzi start

Priručnik za hitri zagon

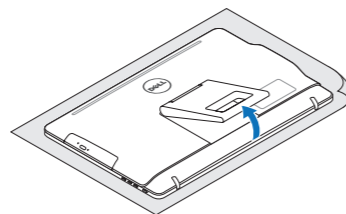


### 1 Set up the stand

Postavite postolje | Instalați suportul  
Podesite postolje | Postavite stojalo

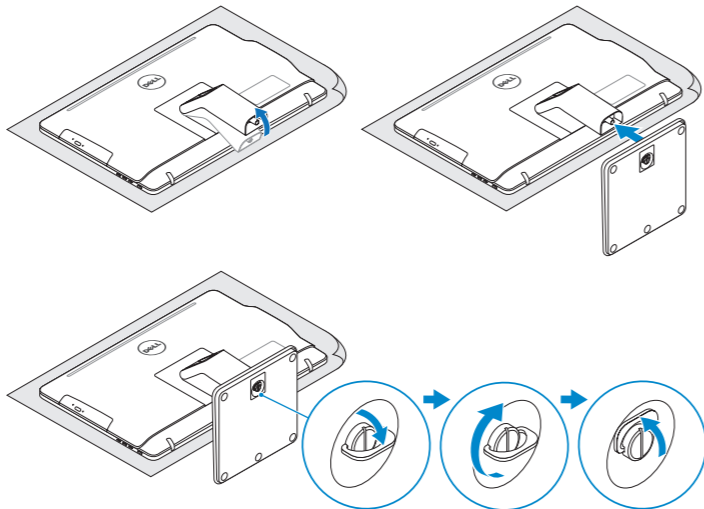
#### Easel stand

Slikarski stalak  
Suport tip șevalet  
Potporni stalak  
Slikarsko stojalo



#### Pedestal stand

Postolje stalka | Suport tip piedestal  
Stalac sa postoljem | Podstavek



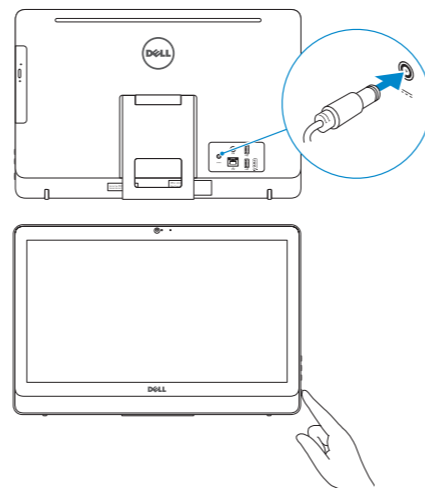
### 2 Set up the keyboard and mouse

Postavite tipkovnicu i miša | Configurați tastatura și mouse-ul  
Podesite tastaturu i miša | Nameștiți tipkovnicu in miško

See the documentation that shipped with the keyboard and mouse.  
Pogledajte dokumentaciju koja je isporučena s bežičnom tipkovnicom i mišem.  
Consultați documentația expediată împreună cu tastatura și mouse-ul.  
Pogledajte dokumentaciju koju ste dobili uz tastaturu i miša.  
Glejte dokumentaciju, priloženo tipkovnici in miški.

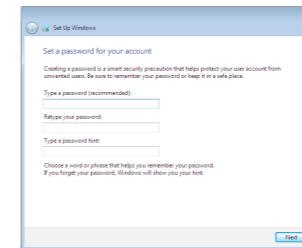
### 3 Connect the power adapter and press the power button

Priključite adapter za napajanje i pritisnite gumb za uključivanje/isključivanje  
Conectați adaptorul de alimentare și apăsați pe butonul de alimentare  
Povežite adapter za napajanje i pritisnite dugme za napajanje  
Priključite napajalnik in pritisnite gumb za vklop/izklop



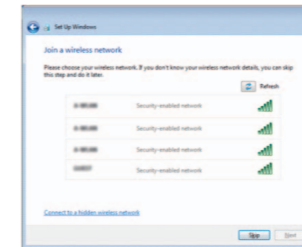
### 4 Finish Windows setup

Završite postavljanje Windowsa  
Finalizați configurarea Windows  
Završite instalaciju operativnog sistema Windows  
Dokončajte nameštitev sistema Windows



#### Set up password for Windows

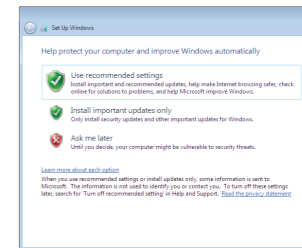
Postavite zaporku za Windows  
Configurați o parolă pentru Windows  
Podesite lozinku za Windows  
Določite geslo za Windows



#### Connect to your network

Spojite se na vašu mrežu  
Conectați-vă la rețea  
Povežite sa svojom mrežom  
Povežite računalnik z omrežjem

- NOTE:** If you are connecting to a secured wireless network, enter the password for the wireless network access when prompted.
- NAPOMENA:** Ako se povezujete na sigurnu bežičnu mrežu, upišite zaporku za pristup bežičnoj mreži kad se to zatraži.
- NOTĂ:** Dacă vă conectați la o rețea wireless securizată, introduceți parola pentru acces la rețeaua wireless când vi se solicită.
- NAPOMENA:** Ako se povezivanje vrši na zaštićenu bežičnu mrežu, unesite lozinku za pristup bežičnoj mreži kada se to od vas zatraži.
- OPOMBA:** Če se povezujete v zaščiteno brezžično omrežje, ob pozivu vnesite geslo za dostop do brezžičnega omrežja.



#### Protect your computer

Zaštitite svoje računalo  
Protejați-vă computerul  
Zaštitite svoj računar  
Zaščitite svoj računalnik

### For more information

Za više informacija | Pentru informații suplimentare  
Za više informacija | Več informacij

To learn about the features and advanced options available on your computer, click **Start** → **All Programs** → **Dell Help Documentation**.  
Kako biste saznali više o naprednim opcijama koje su dostupne na računalu, kliknite na **Start** → **Svi programi** → **Dokumentacija za pomoć za računalo Dell**.  
Pentru a afla mai multe despre caracteristicile și opțiunile avansate disponibile pentru computerul dvs., faceți clic pe **Start** → **Toate programele** → **Dokumentajie de ajutor Dell**.  
Da biste saznali više o funkcijama i naprednim opcijama dostupnim na vašem računaru, kliknite na **Početak** → **Svi programi** → **Dell Help Documentation**.  
Če želite izvedeti već o lastnostih in naprednih možnostih, ki so na voljo na vašem računalniku, kliknite **Start** → **Vsi programi** → **Dokumentacija za pomoć Dell**.

## Product support and manuals

Podrška i priručnici za proizvod  
Manuale și asistență pentru produse  
Podrška i uputstva za proizvod  
Podpora in navodila za izdelke

## Contact Dell

Kontaktiranje tvrtke Dell | Contactați Dell  
Kontaktirajte Dell | Stik z družbo Dell

## Regulatory and safety

Pravne informacije i sigurnost  
Reglementări și siguranță  
Regulatorne i bezbednosne informacije  
Zakonski predpisi in varnost

## Regulatory model

Regulatorna model | Model de reglementare  
Regulatorni model | Regulatorni model

## Regulatory type

Regulatorna vrsta | Tip de reglementare  
Regulatorni tip | Regulatorni vrsta

## Computer model

Model računala | Modelul computerului  
Model računara | Model računalnika

[Dell.com/support](#)

[Dell.com/support/manuals](#)

[Dell.com/support/windows](#)

[Dell.com/contactdell](#)

[Dell.com/regulatory\\_compliance](#)

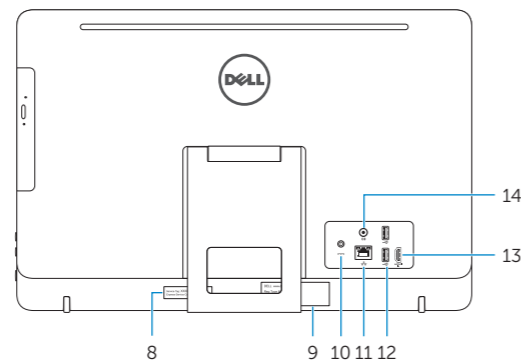
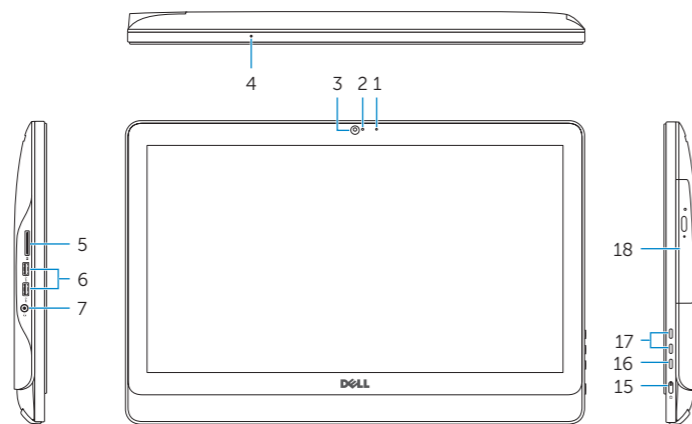
**W15B**

**W15B003**

**Inspiron 20-3059**

## Features

Značajke | Caracteristici | Funkcije | Funcções



1. Microphone (non-touch screen)
2. Camera-status light
3. Camera
4. Microphone (touch screen)
5. Media-card reader
6. USB 3.0 ports (2)
7. Headset port
8. Service Tag label
9. Regulatory label
10. Power-adapter port
11. Network port
12. USB 2.0 ports (2)
13. HDMI-in port
14. Audio-out port
15. Power button
16. Screen-off button
17. Brightness-control buttons (2)
18. Optical drive (optional)

1. Mikrofon (običan zaslon)
2. Svjetlo statusa kamere
3. Kamera
4. Mikrofon (dodirni zaslon)
5. Čitač medijske kartice
6. USB 3.0 ulazi (2)
7. Ulaz za slušalice
8. Najlepnica servisne oznake
9. Regulatorna naljepnica
10. Ulaz adaptera za napajanje
11. Ulaz za priključak mreže
12. USB 2.0 ulazi (2)
13. HDMI-ulaz
14. Ulaz audio izlaza
15. Gumb za uključivanje/isključivanje
16. Gumb za isključivanje zaslona
17. Upravljački gumbi za kontrolu svjetline (2)
18. Optički pogon (opcionalno)

1. Mikrofon (ecran fără funcție tactilă)
2. Indicator luminos de stare a camerei
3. Cameră
4. Mikrofon (ecran tactil)
5. Cititor de cartele de stocare
6. Porturi USB 3.0 (2)
7. Port pentru cască
8. Etichetă de service
9. Etichetă de reglementare
10. Port de rețea
11. Porturi USB 2.0 (2)
12. Port intrare HDMI
13. Port ieșire audio
14. Buton de alimentare
15. Buton de stingere a ecranului
16. Butoane de control al luminozității (2)
17. Unitate optică (opțional)

1. Mikrofon (ekran nije osjetljiv na dodir)
2. Svetlo za status kamere
3. Kamera
4. Mikrofon (ekran osjetljiv na dodir)
5. Čitač medijskih kartica
6. USB 3.0 portovi (2)
7. Port za slušalice
8. Servisna oznaka
9. Regulatorna oznaka
10. Port adaptera za napajanje
11. Mrežni port
12. USB 2.0 portovi (2)
13. Ulazni HDMI port
14. Izlazni audio port
15. Dugme za napajanje
16. Dugme za isključivanje ekrana
17. Dugmad za kontrolu osvetljenja (2)
18. Optička disk jedinica (opcija)

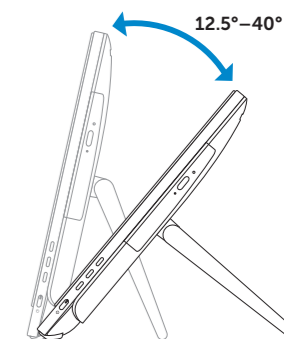
1. Mikrofon (brez zaslona na dotik)
2. Lučka stanja kamere
3. Kamera
4. Mikrofon (zaslon na dotik)
5. Bračnik predstavnostnih kartic
6. Vrata USB 3.0 (2)
7. Vrata za slušalke
8. Servisna oznaka
9. Regulatorna oznaka
10. Vrata za napajalnik
11. Omrežna vrata
12. Vrata USB 2.0 (2)
13. Vrata HDMI-in
14. Izhodni priključek za zvok
15. Gumb za vklop/izklop
16. Gumb za izklop zaslona
17. Gumba za upravljanje svetlosti (2)
18. Optični pogon (dodatna možnost)

## Tilt

Nagni | Înclinare | Nagib | Nagib

## Easel stand

Slikarski stalak  
Suport tip șevalet  
Potporni stalak  
Slikarsko stojalo



## Pedestal stand

Postolje stalka | Suport tip piedestal  
Stalac sa postoljem | Podstavek

